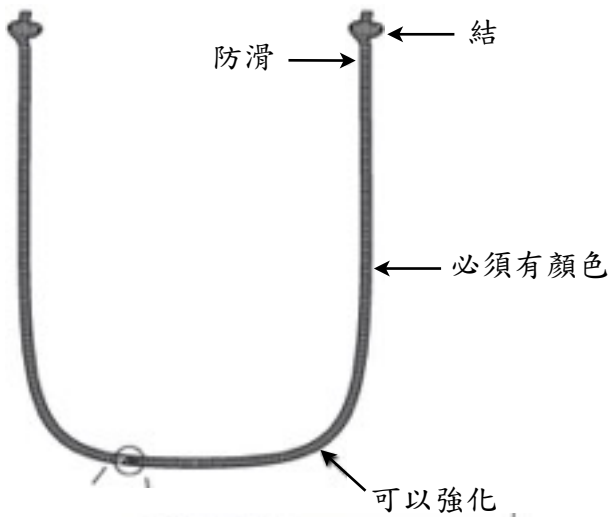


國際體操協會 (FIG) 韻律體操手具規格

2016 年 1 月 1 日公告版本

| 項目 | 顏色或材質 |
|-----|---|
| 繩 | <ul style="list-style-type: none"> ● 材質：麻或類似的適合材質 ● 長度：自訂（成人、青少年皆是） ● 厚度：平均或中段強化 ● 外形：兩端繩頭打結或不打結，沒有木製把手，可纏縛長度為手掌寬而不滑的材質。 ● 顏色：自訂，亮色系較佳。 |
| 環 | <ul style="list-style-type: none"> ● 材質：木質或合成纖維 ● 重量：最少 300 公克 ● 內徑：成人組最少 800 ~ 900 公釐 青少年組最少 700 ~ 900 公釐，可纏縛 ● 顏色：自訂，亮色系較佳。 |
| 球 | <ul style="list-style-type: none"> ● 材質：橡膠或軟塑膠，抗靜電 ● 重量：最少 400 公克 ● 直徑：最少 180 ~ 200 公釐（成人、青少年皆是） ● 顏色：自訂，亮色系較佳。 |
| 棍棒 | <ul style="list-style-type: none"> ● 材質：木質或合成纖維 ● 長度：最少 400 ~ 500 公釐（成人、青少年皆是） ● 重量：最少 150 公克 ● 外形：瓶狀 ● 小頭直徑：最多 30 公釐 ● 顏色：自訂，亮色系較佳，可纏縛。 （雙棒頭應確實固定於手具的頸部，不可旋轉） |
| 彩帶 | <ul style="list-style-type: none"> ● 材質：緞布或類似 ● 長度：全長一片 7 公尺，連接彩帶棒一端的彩帶，對折並重疊 1 公尺（允許誤差正負 0.1 公尺），已製作完成的彩帶全長最少 6 公尺（青少年最少 5 公尺） ● 重量：不含彩帶棒，最少 35 公克（青少年最少 30 公克） ● 寬度：40 ~ 60 公釐 ● 顏色：自訂，亮色系較佳。 |
| 彩帶棒 | <p>彩帶棒</p> <ul style="list-style-type: none"> ● 材質：木質、竹子、玻璃纖維或合成纖維 ● 長度：500 ~ 600 公釐 ● 直徑：最粗的一端最多 10 公釐 ● 外形：圓柱或圓錐形，握把可纏縛輕薄防滑的材質，最長 100 公釐 ● 顏色：自訂 <p>彩帶勾勾</p> <ul style="list-style-type: none"> ● 材質：線、尼龍線或類似的物品，或可動的環連接彩帶棒。 ● 長度：最多 70 公釐 |

繩：商標尺寸

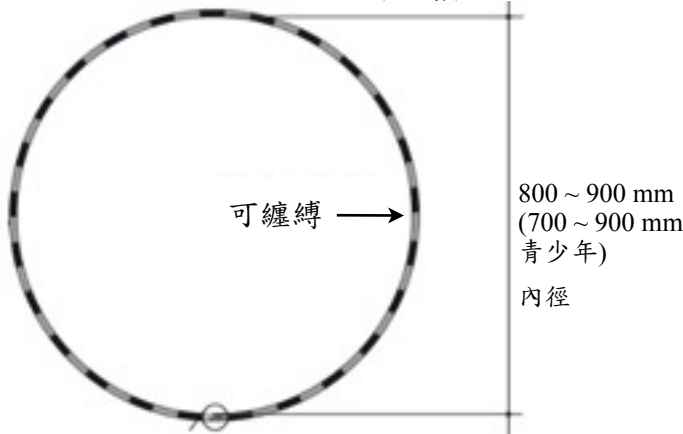


| 製造商商標 / 名字 | | |
|------------|-------|--------|
| 單位：公釐 | 長度 | 誤差範圍 |
| 寬 | 10 mm | ± 2 mm |
| 長 | 30 mm | ± 2 mm |

| FIG 認可 | | |
|--------|-------|--------|
| 單位：公釐 | 長度 | 誤差範圍 |
| 寬 | 10 mm | ± 2 mm |
| 長 | 10 mm | ± 2 mm |

備註：FIG 商標可以轉向和製造商商標 / 名字同一方向。

環：商標尺寸



| 製造商商標 / 名字 | | |
|------------|--------|--------|
| 單位：公釐 | 長度 | 誤差範圍 |
| 寬 | 10 mm | ± 2 mm |
| 長 | 30 mm | ± 2 mm |
| 在軸心的左側 | 位於環的內徑 | |

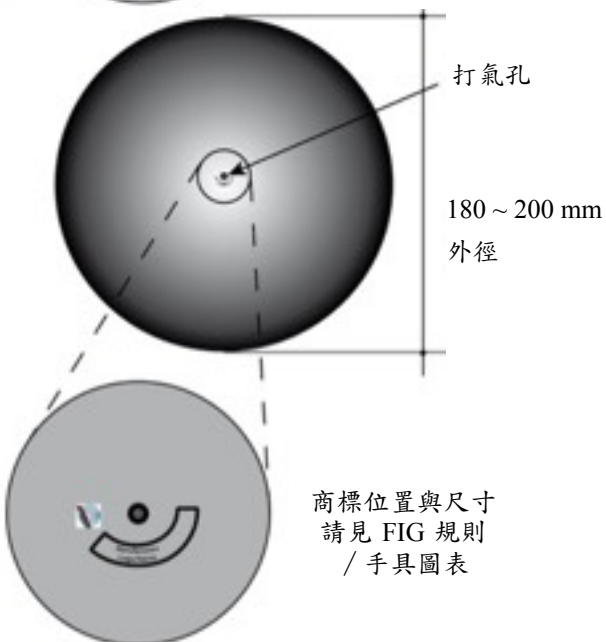
| FIG 認可 | | |
|--------|--------|--------|
| 單位：公釐 | 長度 | 誤差範圍 |
| 寬 | 10 mm | ± 2 mm |
| 長 | 10 mm | ± 2 mm |
| 在軸心的左側 | 位於環的內徑 | |

備註：FIG 商標可以轉向和製造商商標 / 名字同一方向。



位於環的內徑
商標尺寸請見 FIG
規則 / 手具圖表

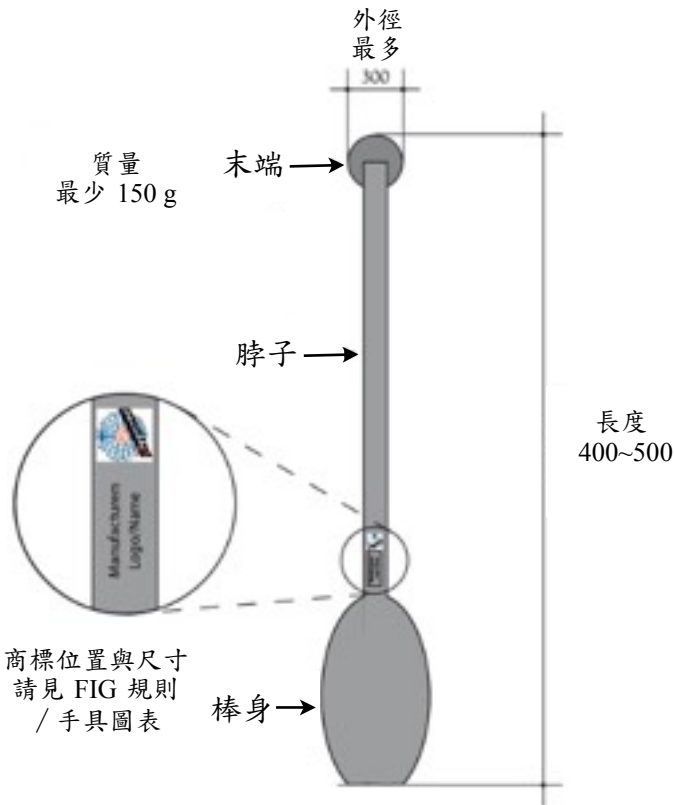
球：商標尺寸



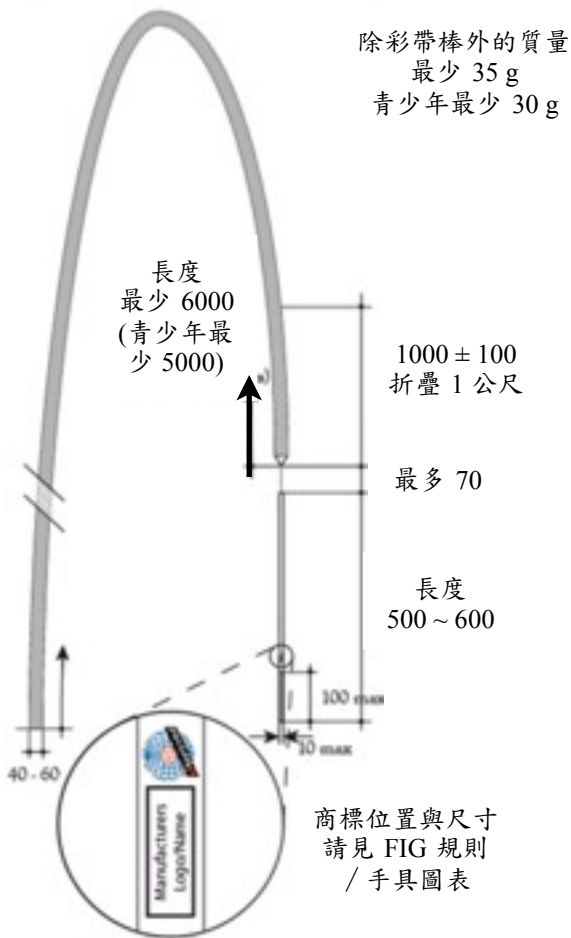
| 製造商商標 / 名字 | | |
|------------|-------|--------|
| 單位：公釐 | 長度 | 誤差範圍 |
| 寬 | 10 mm | ± 2 mm |
| 長 | 30 mm | ± 2 mm |
| 距離打氣孔的位置 | 10 mm | ± 5 mm |

| FIG 認可 | | |
|-----------|-------|--------|
| 單位：公釐 | 長度 | 誤差範圍 |
| 寬 | 10 mm | ± 2 mm |
| 長 | 10 mm | ± 2 mm |
| 打氣孔的左側的距離 | 10 mm | ± 5 mm |

備註：FIG 商標可以轉向和製造商商標 / 名字同一方向。



所有長度為公釐



所有長度為公釐

棍棒：商標尺寸

| 製造商商標 / 名字 | | |
|------------|-------|--------|
| 單位：公釐 | 長度 | 誤差範圍 |
| 寬 | 10 mm | ± 2 mm |
| 長 | 30 mm | ± 2 mm |
| 距離棒身的位置 | 20 mm | ± 5 mm |

| FIG 認可 | | |
|--------|-------|--------|
| 單位：公釐 | 長度 | 誤差範圍 |
| 寬 | 10 mm | ± 2 mm |
| 長 | 10 mm | ± 2 mm |

備註：FIG 商標可以轉向和製造商商標 / 名字同一方向。

彩帶：商標尺寸

| 製造商商標 / 名字 | | |
|------------|-------|--------|
| 單位：公釐 | 長度 | 誤差範圍 |
| 寬 | 10 mm | ± 2 mm |
| 長 | 30 mm | ± 2 mm |

| FIG 認可 | | |
|--------|-------|--------|
| 單位：公釐 | 長度 | 誤差範圍 |
| 寬 | 10 mm | ± 2 mm |
| 長 | 30 mm | ± 2 mm |

於彩帶前端和末端的位置

| | | |
|---------|--------|---------|
| 距離末端的位置 | 100 mm | ± 20 mm |
| 距離前端的位置 | 50 mm | ± 10 mm |

備註：FIG 商標可以轉向和製造商商標 / 名字同一方向。

彩帶棒：商標尺寸

| 製造商商標 / 名字 | | |
|------------|-------|--------|
| 單位：公釐 | 長度 | 誤差範圍 |
| 寬 | 10 mm | ± 2 mm |
| 長 | 30 mm | ± 2 mm |

| FIG 認可 | | |
|-----------------|-------|--------|
| 單位：公釐 | 長度 | 誤差範圍 |
| 寬 | 10 mm | ± 2 mm |
| 長 | 10 mm | ± 2 mm |
| 距離末端 100 mm 的位置 | 10 mm | ± 2 mm |

備註：FIG 商標可以轉向和製造商商標 / 名字同一方向。

中華民國體操協會韻律體操國小中、低年級組自訂手具規格

105 年 2 月 23 日修訂

| 組別 | 項目 | 顏色或材質 |
|--------|----|---|
| 國小中年級組 | 繩 | 同 FIG 之規定 |
| | 環 | 同 FIG 之規定，唯重量最少 250 公克，內徑介於 650 ~ 800 公釐。 |
| | 球 | 同 FIG 之規定，唯重量最少 240 公克，直徑介於 150 ~ 180 公釐。 |
| | 棍棒 | 同 FIG 之規定，唯重量最少 75 公克，長度介於 330 ~ 400 公釐。 |
| | 彩帶 | 同 FIG 之規定，長度至少 4 公尺。 |
| 國小低年級組 | 繩 | 同 FIG 之規定 |
| | 環 | 同 FIG 之規定，重量不限，內徑介於 600 ~ 800 公釐。 |
| | 球 | 同 FIG 之規定，唯重量最少 240 公克，直徑介於 150 ~ 180 公釐。 |
| | 棍棒 | 同 FIG 之規定，唯重量最少 75 公克，長度介於 330 ~ 400 公釐。 |

★ 國小中年級組可使用大一年齡層之規定手具，亦即可使用青少年之規定手具。